



Техническое руководство

**Проксимити считыватель
CP-01x**

инструкция по установке



Москва 2005 год.

Содержание:

1.	Назначение.....	2
2.	Технические характеристики.....	2
3.	Работа считывателя.....	2
4.	Подключение считывателя.....	3
5.	Комплектность.....	4
6.	ГАРАНТИЙНЫЙ ТАЛОН ИЗГОТОВИТЕЛЯ.....	5

1. Назначение.

Считыватель CP-01x предназначен для использования в системах управления доступом, ориентированных на применение интерфейса Wiegand 26, 34 и 35 бит, работает с проксимити картами ProxCard II и ISOProx производства HID. Считыватель CP-01x выполнен в литом пластмассовом корпусе, имеет два отверстия для монтажа. Выпускается в двух типах корпусов, тип корпуса выбирается при заказе. Электронная плата установлена в корпус и залита компаундом. На лицевой стороне корпуса есть двухцветный светодиод (красный + зелёный), с тыльной стороны установлен акустический извещатель (пьезокерамический). Считыватель снабжен 8-ти жильным кабелем длиной 30 см, с помощью которого производится его подключение к контроллеру СКД.

2. Технические характеристики.

Габариты	148x42x21мм или 95x50x20.
Температура	-35...+ 55 °С.
Влажность	0... 93 % (без конденсата).
Напряжение питания	10-15 В, пульсации не более 0,1 В.
Ток потребления	50мА, макс до 100 мА.
Тип карты	HID.
Интерфейс	Wigand 26
Удаление от контроллера	не более 120 м по кабелю UTP5
Расстояние считывания.....	12 см (HID ProxCard II), 6 см (ISOProx).

3. Работа считывателя.

При поднесении карты на расстояние считывания, считыватель после успешного считывания кода карты включает звуковой сигнал, и зелёный индикатор на 0,2 сек, код карточки заносится в буфер считывателя, чтение из буфера осуществляется по команде с компьютера. Следующий раз карта будет считана в случае, если она была отнесена от считывателя на время не менее 0, 5 секунды и расстояние не менее 15 см. В буфере может находиться код только одной карты.

При поднесении исправной карты на расстояние считывания, считыватель проверяет корректность кода карты (по контрольной сумме), после успешного считывания кода карты включает на 0,2 сек звуковой сигнал и зелёный индикатор, после чего выдаёт код считанной карты. Следующий раз карта будет считана в случае, если она была отнесена от считывателя на время не менее 0, 5 секунды и расстояние 20 сантиметров. Считыватель снабжен двухцветным светодиодом и встро-

Шаблон для установки считывателя.

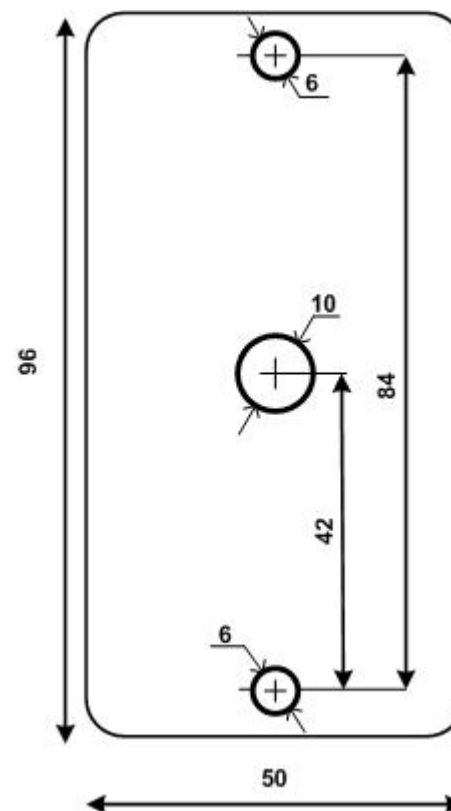
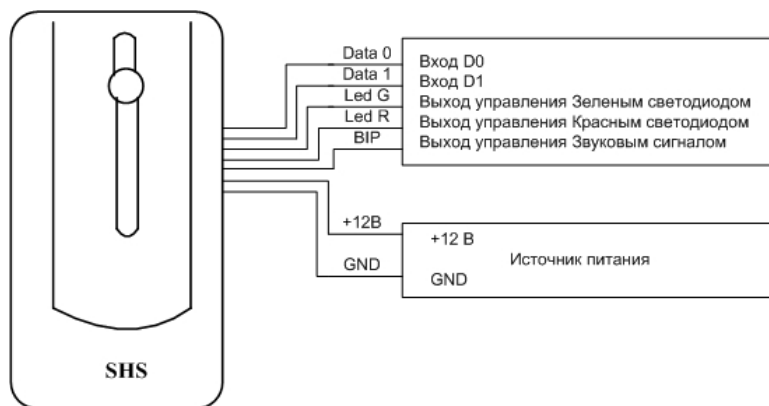


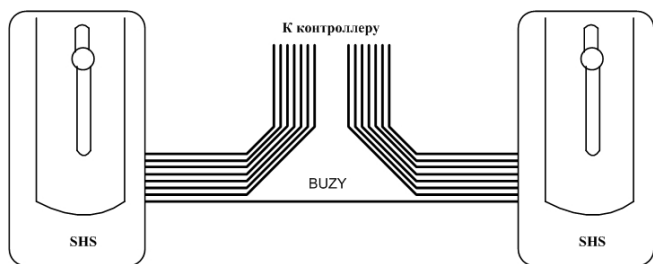
Рис. 1 Схема подключения считывателя к контроллеру с интерфейсом Wigand (если взаимоблокировка двух считывателей не производится, то провод Buzy – не подключается).



Внимание!

При подключении к концентраторам ЗАО «СШС» выводы d0 и d1 меняются местами.

Рис. 2 Схема включения двух рядом расположенных считывателей для устранения их взаимного влияния друг на друга (только в режиме Wigand).



енным зуммером для индикации состояний. Управление светодиодом и звуковым сигналом производится с концентратора доступа (контроллера).

Передача данных производится:

Переводом соответствующей линии Data 0 или Data 1 в состояние логического нуля на время 100 мкс. Время между передачей двух бит данных равно 2 мс.

Формат посылки следующий:

Ч БBBBBBBB БBBBBBBB БBBBBBBB Н, где:

Б - бит данных

Ч - контрольный бит, соответствующий паритету на чётность с первого по тринадцатый бит данных.

Н - контрольный бит, соответствующий паритету на нечётность с четырнадцатого по двадцать шестой бит данных.

4. Подключение считывателя.

Считыватель рекомендуется устанавливать на стене. Произведите разметку отверстий для крепления считывателя согласно шаблону. Для подключения кабеля рекомендуется под корпусом считывателя иметь небольшую полость. Если устанавливается более одного считывателя, то следует планировать их расположение таким образом, чтобы расстояние между двумя считывателями было не менее 60 см, или использовать схему включения с использованием сигнала Buzy (сигнал взаимоблокировки считывателей).

Считыватель снабжен 8-жильным цветным кабелем, с помощью которого производится его подключение к контроллеру согласно рисункам 1, 2, и 3. После установки корпуса считывателя, установите декоративную крышку.

Для того, что бы снять декоративную крышку, необходимо обхватить ее пальцами сверху и снизу и приподнять крышку вверх до снятия ее с верхних фиксаторов. После этого оттянуть верхнюю часть крышки на себя.

Наименование	Назначение	Примечание
+12 V	Напряжение питания	
GND	Общий провод	
Data0	Данные «0»	
Data 1	Данные «1»	
Led G	Включение зеленого светодиода при замыкании на минус	
Led R	Включение красного светодиода при замыкании на минус	
Beep	Включение зуммера при замыкании на минус	
Buzy	Сигнал взаимоблокировки от другого считывателя	

Цвета проводов могут меняться, изменения показаны на наклейке в считывателе.

Подключение считывателя на большие расстояния выполняется четырех парным кабелем UTP 5 4x2x0,5. При этом по одной паре подключается питание, по второй паре Data 0 и минус питания, по третьей Data 1 и минус питания, по четвертой паре индикация зеленого и красного светодиода. Такое попарное подключение позволяет максимально ослабить «паразитные» наводки.

Внимание: Подача внешних напряжений на выводы Data 0, Data 1 считывателя не допускается. На выводы Led G, Led R и Вир допускается подача напряжения до +5 вольт.

Внимание! Не рекомендуется устанавливать считыватель на металлическую поверхность, так как в этом случае расстояние считывания уменьшается. Если сигнал Вузу не используется, то этот провод никуда не подключается.

5. Комплектность.

Считыватель с кабелем 1 шт
Декоративная крышка 1 шт
Коробка упаковочная 1 шт
Паспорт 1 шт

6. ГАРАНТИЙНЫЙ ТАЛОН ИЗГОТОВИТЕЛЯ.

Изделие: Проксимити считыватель CP-01x.

Внимание: Убедитесь, пожалуйста, что организация, продающая Вам нашу продукцию, полностью, правильно и четко заполнила настоящий гарантийный талон. Настоящая гарантия выдается изготовителем в дополнение к конституционным и иным правам потребителей и ни в коей мере не ограничивает их. Настоящая гарантия выдается сроком на один год с даты приобретения и действует в случае, если товар будет признан неисправным в связи с материалами или сборкой при соблюдении следующих условий.

1. Товар должен быть использован в строгом соответствии с инструкцией по эксплуатации (паспортом изделия) и с использованием технических стандартов и/или требований безопасности.
2. Настоящая гарантия недействительна в том случае, когда повреждение или неисправность вызваны пожаром, молнией, или другими природными явлениями, механическим повреждением, неправильным использованием, износом, халатным отношением, ремонтом или наладкой, если они произведены лицом, которое не имеет соответствующей квалификации. А также инсталляцией, адаптацией, модификацией или эксплуатацией с нарушением технических условий и/или требований безопасности.
3. В том случае, если в течение гарантийного срока часть или части товара были заменены частью или частями, которые не были поставлены или санкционированы изготовителем, а также были неудовлетворительного качества и не подходили для товара; либо товар разбирался или ремонтировался лицом, которое не имеет сертификата на оказание таких услуг, то потребитель теряет все и любые права по настоящей гарантии, включая право на возмещение.
4. Действие настоящей гарантии не распространяется на детали отделки и корпуса.

По вопросам гарантийного обслуживания обращайтесь к вашему поставщику.

Дата продажи « ____ » _____ 200_г

Штамп продавца