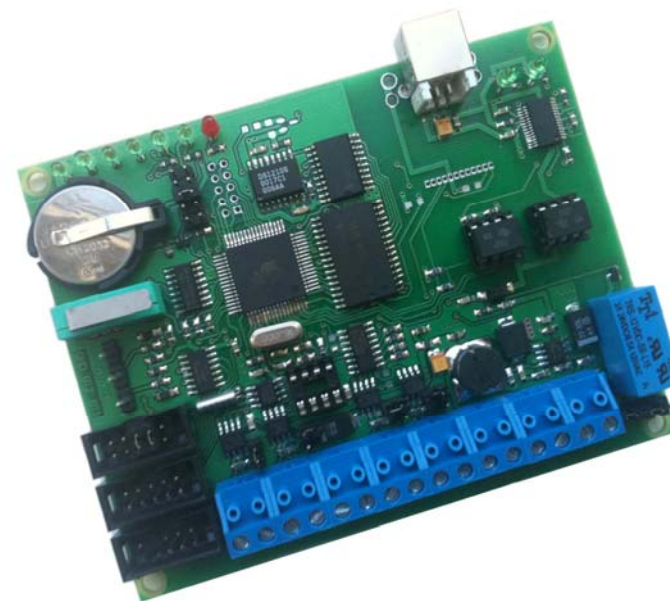




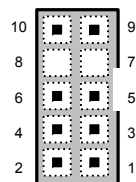
Системный контроллер СК-А-3.1 USB
(исполнение SHS 009220)

**Паспорт
и инструкция по установке**



Разъём X 15. Подключение контрольного считывателя.

Контакт	Назначение
1, 2	+ U _{пит} 12 в
3	Date 0
4	Date 1
5	зеленый светодиод
9, 10	Общий минус



Разъём X 13. Подключение модуля гальванической развязки.

Контакт	Назначение
1	Txd коммутация
2	Общий
3	RX на L2
4	RX управление
5	RX на L1
6	RX управление
7	RE1 передача
8	DE1 приём
9	RE2 передача
10	DE2 приём

Подключение питания и линий связи.

Контакт	Назначение
1 A1	Линия 1, провод А.
2 B1	Линия 1, провод В.
3 A2	Линия 2, провод А.
4 B2	Линия 2, провод В.
5 GND	Общий минус
6 GND	Общий минус
7 A3	Линия 3, провод А.
8 B3	Линия 3, провод В.
9 A4	Линия 4, провод А.
10 B4	Линия 4, провод В.
11 In +12v	Питающее напряжение +12в
12 In +12v	Питающее напряжение +12в
13 GND	Общий минус
14 GND	Общий минус
15 RELE	Контакт реле
16 RELE	Контакт реле

Содержание:

1. Назначение	3
2. Технические характеристики	4
3. Работа	4
4. Требования к коммуникационным кабелям	4
5. Инструкция по монтажу	5
6. Установка драйвера	5
7. Восстановление предустановленного IP адреса. Ошибка! Закладка не определена.	
8. Комплектность	6
9. Гарантийные обязательства	Ошибка! Закладка не определена.
10. Приложение 1. Вид плат (исполнение 009220)	7
11. Приложение 2. Схема и таблица подключения	9

1. Назначение.

СК-А-3.1 USB USB- Связь с ЭВМ по интерфейсу USB

Системный контроллер **СК-А-3.1 USB** применяется в СКД «СИС офис» и предназначен для опроса концентраторов доступа и охраны, сохранения данных при отключении ЭВМ управления, запоминается до 40.000 событий. **СК-А-3.1 USB** обеспечивает связь с концентраторами типа КД, КОС, КД-А, ПКУ-ОСКД по четырём линиям связи. Количество концентраторов на всех линиях связи до 250 шт. Линии RS-485 можно соединять по схеме «кольцо», одно кольцо линии №1+ №2, второе кольцо линии №3+ №4.

Опрос концентраторов осуществляется по двухпроводной линии связи через интерфейс RS 485, скорость опроса около 62 Кбод. За секунду опрашивается до 200 концентраторов. Связь с концентраторами защищённая, осуществляется в режиме использования разового ключа для связи с каждым концентратором (т.е. коды управления концентратором каждый раз различны). Системный контроллер **СК-А-3.1 USB** (при USB подключении) устанавливается около ЭВМ управления, в соответствии с длиной штатного кабеля. Длина кабеля определяется спецификацией USB. При подключении по сети в соответствии со спецификацией Ethernet.

На плате системного контроллера установлено реле для подключения исполнительного устройства. Установлены светодиоды для индикации питания 12вольт, обмена с компьютером и линией связи RS485. Установлен разъём для подключения контрольного считывателя, для выполнения персонификация входа в программу СКД. Установлен разъём для подключения видеоконмутатора ВК-8/1. Установлен разъём для подключения блока гальванической развязки по линии RS485.

Контроллер имеет гальванически развязанное подключение к USB порту ЭВМ и к сети Ethernet. По входу 12 вольт установлен диод, защита от переплюсовки и джампер для оперативного разрыва питания.

2. Технические характеристики.

Напряжение питания	-	-	- от 10 до 15 В.
Ток потребления	-	-	- не более 200 мА.
Интерфейс подключения к PC-	-	-	- USB.
Число подключаемых концентраторов	-	-	- до 250.
Длина каждой линии связи	-	-	- не более 1200 м.
Память событий	-	-	- до 40.000.
Исполнительные устройства	-	-	- реле, видеокоммутатор.
Максимальный ток коммутации реле	-	-	- 1А \ 24 вольта.
Габаритные размеры	-	-	- 117 x 92 x 20 мм – плата - 135 x 120 x 25 мм – базовый корпус

Климатические условия.

- температура - - - - 30 +55 °С,
- влажность - - - - 0.....93% (без конденсата).

3. Работа.

СК-А-3.1 USB является «мастером» на линии связи RS485 и выполняет постоянный опрос концентраторов доступа и охраны, полученные от концентраторов события (открытие двери, установка на охрану, критическая ситуация и т.д.) записывает в энергонезависимую память. Затем накопленные данные передаются на ЭВМ управления и сохраняются в базе данных. Обмен данными с ЭВМ управления осуществляется через COM порт, на скорости 19200 бит/сек. Установка, и коррекция часов реального времени осуществляется с ЭВМ управления.

На плате установлено четыре микросхемы с интерфейсом RS-485, которые позволяют организовать как 4 независимых линии связи, так и одно кольцо и две независимых линии связи, либо два кольца. Распределение адресов устройств по линиям связи м.б. произвольным. Максимальная длина линии связи 1200 метров.

Важно! Все устройства на линии связи должны иметь общий провод, соединяющий минусовые клеммы блоков питания!

Опрос концентраторов осуществляется по двухпроводной линии связи через интерфейс RS 485, скорость опроса около 62 Кбод. Системный контроллер **СК-А-3.1 USB** устанавливается около ЭВМ управления, в соответствии с длиной штатного кабеля. Длина кабеля определяется спецификацией USB.

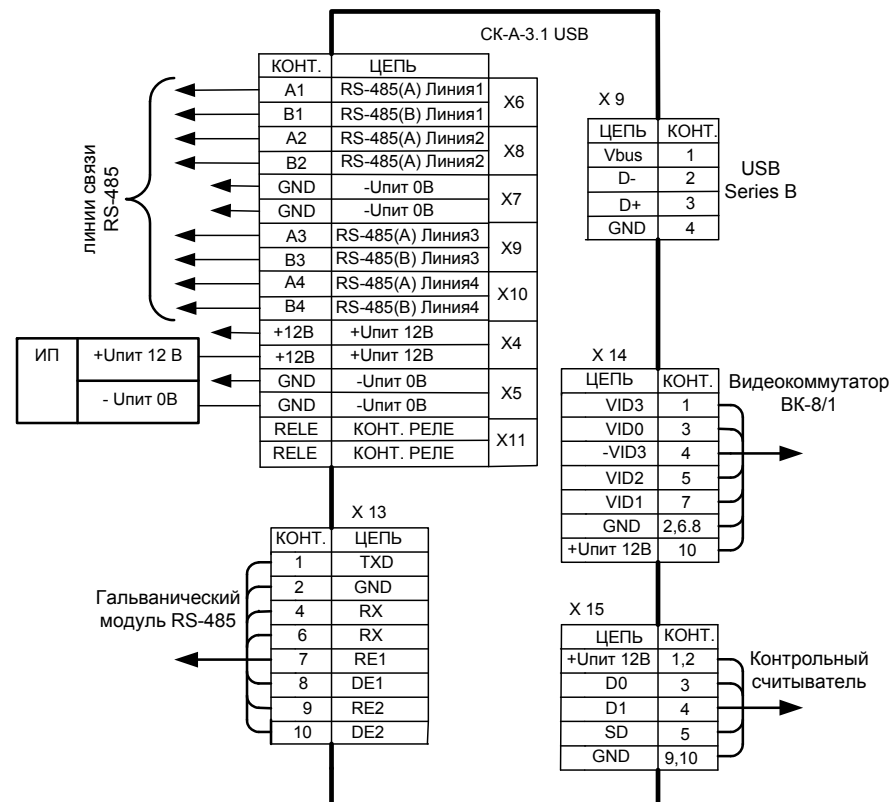
С контроллером **СК-А-3.1 USB** работает программа SHSMON (файлы SHSMON.exe + Setup.shs) версии 1.0.1.56 и выше, программируются следующие параметры:

- Диапазон адресов опроса на линии связи RS485;
- Адреса постоянного опроса оборудования, работающего со скриптами;
- Запрет повторного прохода для адресов с 1 по 8;
- Формат чтения кода карточки.
- Работа со скриптом пожарного открытия дверей.

4. Требования к коммуникационным кабелям.

Прокладка коммуникационных кабелей, соединяющих контроллер с концентраторами и блоком питания, осуществляется по требованиям СНиП 3.05.07-85 (Системы автоматизации). Выбор кабелей и способ прокладки следует выполнять согласно требованиям и в соответствии с ПУЭ. Все устройства системы должны иметь общий провод, соединяющий минусовые клеммы блоков питания.

Приложение 2. Схема и таблица подключения.



Разъём X 14. Подключение видеокоммутатора.

Контакт	Назначение
1	VID 3
3	VID 0
4	-VID 0
5	VID 2
7	VID 1
2, 6, 8	Общий минус

X13 подключение модуля гальванической развязки.

X14 подключение видеокоммутатора ВК-8\1.

X15 подключение контрольного считывателя

J1 отключение питания 12вольт.

J2 - выбор контактов реле NC \ NO.

J3 - вкл нагрузочного резистора 120 Ом на линию связи №4.

J4 - вкл нагрузочного резистора 120 Ом на линию связи №3.

J5 - вкл нагрузочного резистора 120 Ом на линию связи №2.

J6 - вкл нагрузочного резистора 120 Ом на линию связи №1.

J7 – вкл обмена по линии связи №1.

J8 – вкл обмена по линии связи №2.

J9 - отключения батарейки.

Светодиоды представлены слева, направо.

VD13 - статус сетевого адаптера, светодиод загорается в момент коллизий в сети и в момент блокировки обмена по сети.

VD14 - индикатор обмена по сетевому адаптеру, светодиод постоянно горит или мигает в момент приема пакета из сети.

VD15 - индикатор наличия соединения и обмена по последовательному порту, светодиод, горит при наличии открытого соединения TCP/IP и мигает в момент приема пакета из последовательного порта.

VD16 - статус последовательного порта, светодиод загорается при переполнении буфера последовательного порта Поочередное мигание светодиодов 13 и 14 – режим установки сетевого адаптера, одновременное мигание светодиодов 13 и 14 – инициализации сетевого адаптера.

VD12 - индикатор питания USB адаптера.

VD6 - индикатор питания СК-А-3.1 USB.

VD11 – индикатор приема данных по COM порту.

VD7 - прием данных.

VD2 – индикатор обмена по линии связи №4.

VD3 – индикатор обмена по линии связи №3.

VD4 – индикатор обмена по линии связи №2.

VD5 – индикатор обмена по линии связи №1.

Для линии связи с концентраторами используется витая пара 3-й категории и выше, с сечением жилы не менее 0,22 мм². Для подключения источника питания 12в к концентратору используется неэкранированный 2-х жильный кабель с сечением жилы не менее 0,35 мм². Удаление источника питания от концентратора не более 30 м. Для подключения контрольного считывателя используется штатный кабель считывателя. Максимальное удаление считывателя от контроллера определяется паспортом на считыватель.

5. Инструкция по монтажу.

Системный контроллер **СК-А-3.1 USB** устанавливается около ЭВМ управления, в соответствии с длиной штатного кабеля, в удобном месте для эксплуатации месте. Применяется стабилизированный источник питания 12 вольт. Заземляющие провода не должны касаться минусового провода питания 12в.

Снимите крышку корпуса устройства, отвинтив крепежные винты на крышке. Закрепите поддон корпуса на запланированном месте с помощью шурупов через монтажные отверстия. Сделайте все подключения в соответствии с настоящей инструкцией и схемой подключения.

Включите источник питания 12в. Проверьте работоспособность концентратора по светодиодным индикаторам, дальнейшая проверка выполняется с компьютера. Установите крышку корпуса на место и закрепите ее крепежными винтами.

6. Установка драйвера.

Для подключения контроллера к USB порту необходимо установить драйвер, входящий в комплект поставки. При первом подключении к компьютеру операционная система «Windows» выдаст сообщение «Найдено новое оборудование» и автоматически запустит «Мастер нового оборудования», который предложит установить программное обеспечение для устройства «СК-А-3.1 USB».

Выберите «Установка с указанного места» и нажмите кнопку «Далее», укажите путь к драйверу устройства на Вашем компьютере. На сообщение об отсутствии тестирования с «Windows XP» отвечайте «Все равно продолжить». При успешной установке драйвера вы увидите сообщение о том, что новое оборудование установлено и готово к использованию. Несмотря на то, что СК-А-3.1 USB подключается к USB разъёму компьютера, обмен между программным обеспечением и контроллером выполняется через драйвер виртуального COM порта. Именно поэтому в управляющей программе SHSMON присутствует такое понятие, как COM порт.

После установки драйвера система автоматически присваивается новому COM порту первый незанятый номер. Имеется возможность вручную выбрать нужный номер COM порта (порты должны быть в диапазоне 1 – 8). Это выполняется из меню Пуск - Панель управления – Система – Оборудование – Диспетчер устройств – Порты (COM и LPT) – USB Serial Port (COMx) – Port Settings – Advanced... - COM port Number. СК-А-3.1 USB в это время, должен быть подключен.

После установки драйвера, выбора номера порта следует настроить программу SHSMON на работу с контроллером.

6.1 Настройка в Shsmon Setup

Дальнейшая настройка параметров СК-А 3.x USB (9220) описана в документах «**SHSMON.pdf**» (в корневой папке инсталляционного диска SHS) и «**Описание установок СК-А-3.0.pdf**» (в папке «Manual\doc\Инструкции\Инсталляция\Программирование оборудования»). Настройки СК-А 3.4 USB (исп. 9220) и СК-А 3.0 практически идентичны.

7. Комплектность.

1. Печатная плата 1 шт.
2. Корпус 1 шт.
3. Кабель подключения 1 шт.
4. Оконечный резистор 120 Ом ... 4 шт.
5. Микросхема 24C16 1 шт.
6. Коробка упаковочная 1 шт.
7. Паспорт 1 шт.

8. Гарантийные обязательства.

Изготовитель гарантирует бесперебойную работу изделия в течение 12 месяцев с момента продажи. Гарантия не распространяется на изделия, эксплуатировавшиеся с нарушением правил и режимов работы, а также на изделия, имеющие механические повреждения. Без отметки о дате продажи или документов, подтверждающих факт продажи, гарантия не имеет силы.

Гарантия теряет силу при несоблюдении следующих условий:

1. Товар должен быть использован в строгом соответствии с инструкцией по эксплуатации (паспортом изделия) и с использованием технических стандартов и/или требований безопасности.
2. Настоящая гарантия недействительна в том случае, когда повреждение или неисправность вызваны пожаром, молнией, или другими природными явлениями, механическим повреждением, неправильным использованием, износом, халатным отношением, ремонтом или наладкой, если они произведены лицом, которое не имеет соответствующей квалификации. А также инсталляций, адаптацией, модификацией или эксплуатацией с нарушением технических условий и/или требований безопасности.
3. В том случае, если в течение гарантийного срока часть или части товара были заменены частью или частями, которые не были поставлены или санкционированы изготовителем, а также были неудовлетворительного качества и не подходили для товара; либо товар разбирался или ремонтировался лицом, которое не имеет сертификата на оказание таких услуг, то потребитель теряет все и любые права по настоящей гарантии, включая право на возмещение.
4. Действие настоящей гарантии не распространяется на детали отделки и корпуса. По вопросам гарантийного обслуживания обращайтесь к Вашему поставщику.

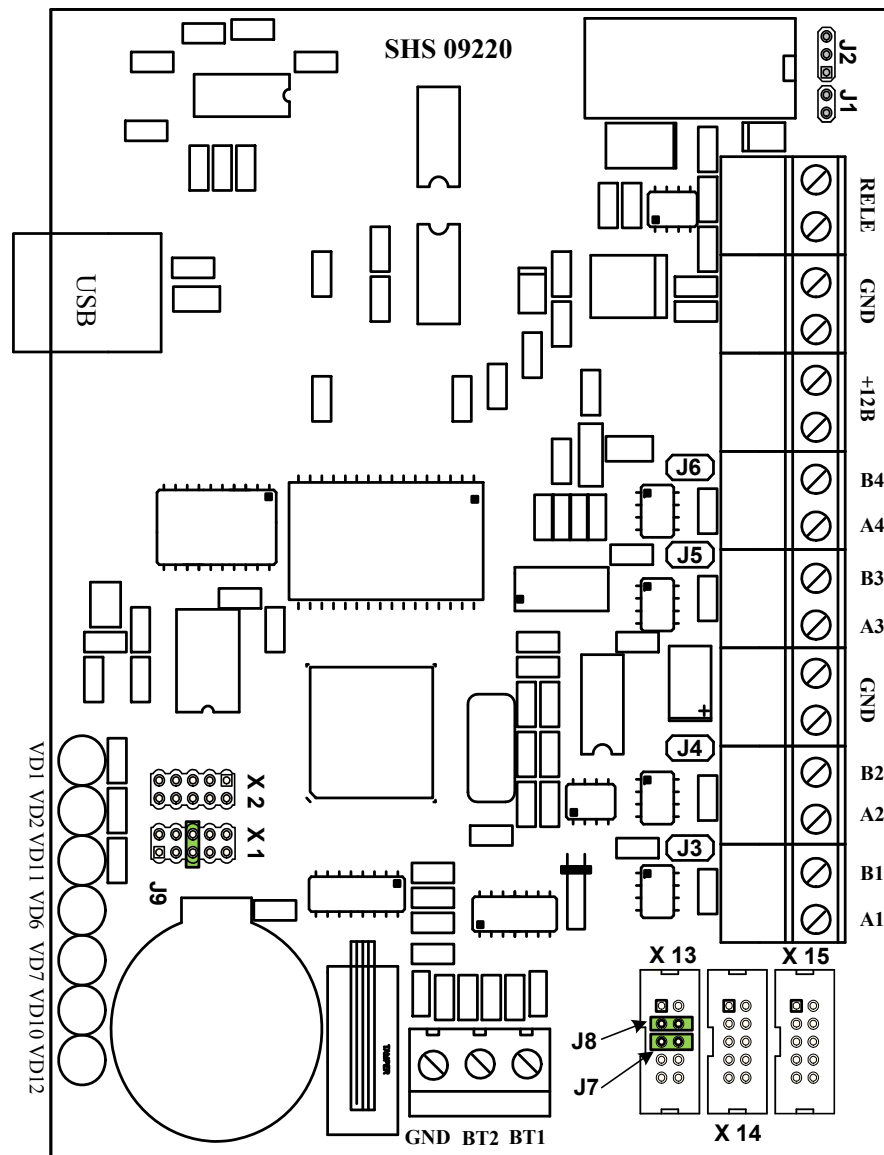
Производитель оставляет за собой право изменять схему изделия без предварительного уведомления потребителей.

Дата продажи « ____ » _____ 201_ год

Штамп продавца

Производитель ЗАО "SHS", тел. (495) 480-80-11
127238, г.Москва, Дмитровское шоссе, д.81, этаж 5
<http://www.shs-office.ru>, E-mail: shsco@shs-office.ru

Приложение 1. Вид плат (исполнение 009220).



СК-А-3.1 USB